

# **Reporter 75H, 75 HAB, 75 HD, 75 HABD**

## **Manual Benutzerinformation**

**On-Board light 20 - 75 W**

**Kameraleuchte 20 - 75 W**



**sachtler**

*ideas in motion*

© by **sachtler**<sup>®</sup>. All rights reserved / Alle Rechte vorbehalten

Version: 2.6/08/08

Issue date / Ausgabedatum: 08/08

Order no / Bestellnr.: lof15t300a



We want you to receive Sachtler products that are always state of the art.

Therefore we reserve the right to make changes based on technical advances.

Wir wollen, daß Ihre Sachtler Produkte immer auf dem aktuellsten Stand sind.

Deswegen behalten wir uns technische Änderungen vor.

**sachtler**<sup>®</sup>

Camera Dynamics GmbH

Erfurter Strasse 16

D-85386 Eching

Germany

Telefon: (+49 89) 321 58 200

Telefax: (+49 89) 321 58 227

E-Mail: [contact@sachtler.de](mailto:contact@sachtler.de)

Homepage: <http://www.sachtler.com>

Postfach / P.O.BOX 2039

D-85380 Eching

Germany

## Table of contents

1	Safety Instructions .....	1
2	Properties.....	1
3	Operation .....	2
3.1	Inserting the bulb.....	2
3.2	Powering the luminaire .....	4
3.3	Switching off the luminaire .....	5
3.4	Changing the bulb .....	5
3.5	Changing the security glass .....	5
3.6	Attaching the 4-leaf-barndoor .....	6
3.7	Insert the filter.....	7
3.8	Dimmer-Power Base .....	8
4	Service / Troubleshooting.....	9
5	Technical specifications .....	10
6	Warranty.....	11

## Inhaltsverzeichnis

1	Sicherheitshinweise .....	13
2	Eigenschaften .....	13
3	Betrieb .....	14
3.1	Einsetzen des Brenners.....	14
3.2	Inbetriebnahme.....	16
3.3	Ausschalten der Leuchte.....	17
3.4	Brennerwechsel .....	17
3.5	Austausch des Schutzglases.....	17
3.6	Montage des 4-Flügeltores .....	18
3.7	Einsetzen des Filters.....	19
3.8	Dimmer-Power Base .....	20
4	Service / Fehlersuche .....	21
5	Technische Daten .....	22
6	Gewährleistung .....	23

EG-Konformitätserklärung / EC-Declaration of Conformity

---

**sachtler**  
*set your ideas in motion!*



**EG- Konformitätserklärung**

**sachtler** GmbH & Co. KG  
Gutenbergstrasse 5  
D-85716 Unterschleissheim  
Telefon (089) 321 58 200  
Telefax (089) 321 58 227  
email [contact@sachtler.de](mailto:contact@sachtler.de)  
Internet [www.sachtler.com](http://www.sachtler.com)

Hiermit erklären wir, dass das hier genannte Produkt aufgrund seiner Bauart in der von uns in Verkehr gebrachten Ausführung den Sicherheits- und Gesundheitsanforderungen der zugrundeliegenden hier genannten EG- Richtlinien und der genannten Normen entspricht.

Bei einer nicht mit uns abgestimmten Änderung an diesem Produkt verliert diese Erklärung ihre Gültigkeit.

Produkt: **Reporter 75H**

Komponenten: ---

Codenummer(n): R75H, R75HAB

ab Baujahr: 2001

EG- Richtlinien: **73/23/EWG** **Niederspannungsrichtlinie**

Normen: DIN EN 60598-1  
DIN EN 60598-2-17

Prüfstelle: Sachtler GmbH & Co KG

Prüfdatum: August 2001

Unterschleissheim, 19.07.2001

Manfred Eberle  
Bereichsleitung

sachtler GmbH & Co. KG Gutenbergstrasse 5 D-85716 Unterschleissheim

**sachtler**  
*set your ideas in motion!*



## EG- Konformitätserklärung

**sachtler** GmbH & Co. KG  
Gutenbergstrasse 5  
D-85716 Unterschleissheim  
Telefon (089) 321 58 200  
Telefax (089) 321 58 227  
email [contact@sachtler.de](mailto:contact@sachtler.de)  
Internet [www.sachtler.com](http://www.sachtler.com)

Hiermit erklären wir, dass das hier genannte Produkt aufgrund seiner Bauart in der von uns in Verkehr gebrachten Ausführung den Sicherheits- und Gesundheitsanforderungen der zugrundeliegenden hier genannten EG- Richtlinien und der genannten Normen entspricht.

Bei einer nicht mit uns abgestimmten Änderung an diesem Produkt verliert diese Erklärung ihre Gültigkeit.

Produkt: **Dimmer DPB75H**

Komponenten: ---

Codenummer(n): DPB75H

ab Baujahr: 2002

EG- Richtlinien: **89/336/EWG** **Elektromagnetische Verträglichkeit**  
**73/23/EWG** **Niederspannungsrichtlinie**

Normen: DIN EN 60065

Prüfstelle: Berufsgenossenschaft Hamburg - Prüf- und Zertifizierungsstelle - Fachausschuss  
Verwaltung  
Prüfdatum: März 2002  
Unterschleissheim, 15.04.2002

  
Heinz Kossler  
Geschäftsführer

Persönlich haftender Gesellschafter  
LGB Beteiligungs GmbH  
Geschäftsführer: Heinz Kossler  
Registergericht: München HR A 77223

Commerzbank AG, München  
Bank Code/BLZ 700 400 41  
Account No./Konto Nr. 2 933 000  
S.W.I.F.T. Code COBADEFF 700

Reuschele Bank, München  
BLZ 700 303 00, Konto Nr. 29 22 666  
Postbank München  
BLZ 700 100 80, Konto Nr. 41 872 804

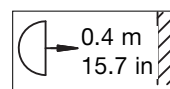


Reporter 75H

---

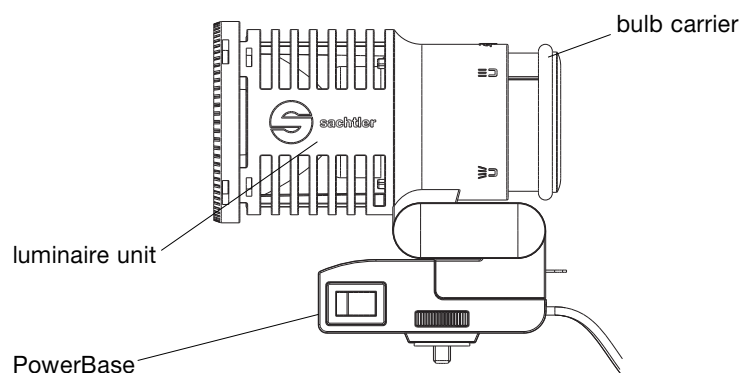
## 1 Safety instructions

- ⇒ Do not connect to a power source whilst in contact with water, if you have wet or damp hands or if connectors or cable are wet/damp!
- ⇒ Do not place the luminaire in water!
- ⇒ Ensure that during the operation of the luminaire enough clearance is maintained around the luminaire so that generated heat can dissipate!
- ⇒ Operate luminaire with housing closed and intact safety glass only! **Replace any broken safety glass!**
- ⇒ Before removing the bulb carrier switch off the luminaire. Don't switch on without inserted bulb carrier.
- ⇒ If the bulb is damaged or deformed it has to be replaced with a new one at once!
- ⇒ Handle with care! **Do not throw!**



## 2 Properties

The Sachtler Reporter 75H is designed for use on board of a TV camera. It is operated from low voltage and designed for a maximum power up to 75W at continuous operation.



The standard configuration of the power cable is a XLR 4-pin male connector. Types with another connector are available.

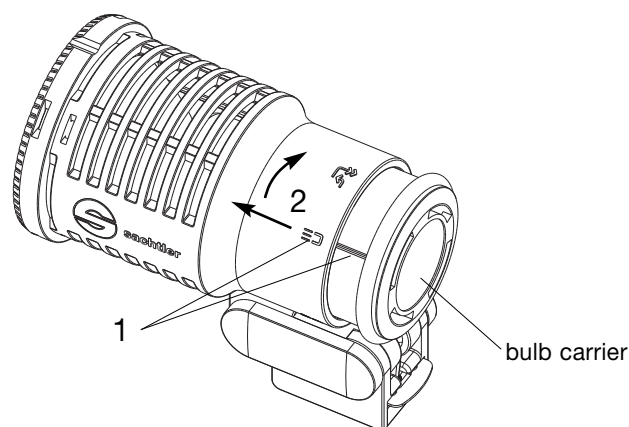
The Reporter 75H can be powered from an energy source with a mainvoltage of 13,2V (11 - 15V, depending on the used bulb), how the Sachtler Belt-Pack® battery type B1245 or B1270.

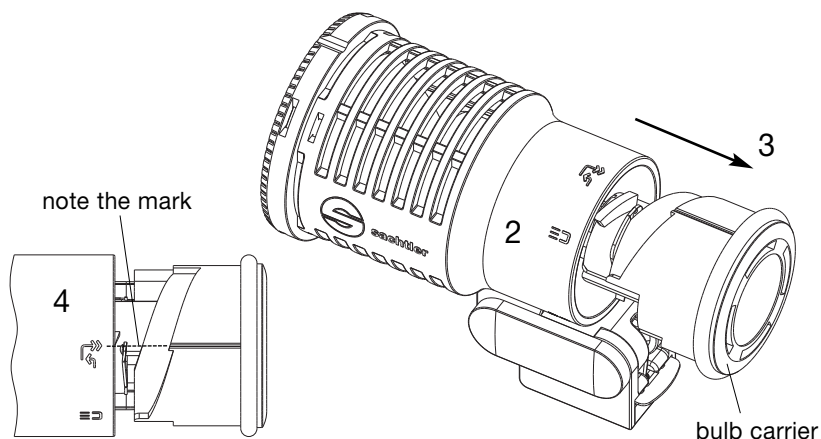
### 3 Operation

#### 3.1 Inserting the bulb

In order to insert the bulb, you have remove the bulb carrier from the housing.

- 1 rotate the bulb carrier to the spot-position
- 2 push the lampholder into the housing and rotate it clockwise to end stop
- 3 take out the bulb carrier from the housing and push the bulb firmly and straight into the socket
- 4 put in the bulb carrier - kindly note the mark - and let it snap in by an anticlockwise rotation





⇒ Do not touch quartz glass bulb with bare fingers. Please use the bulb packing for protection when inserting the bulb.

Do not use bulbs other than specified as below:

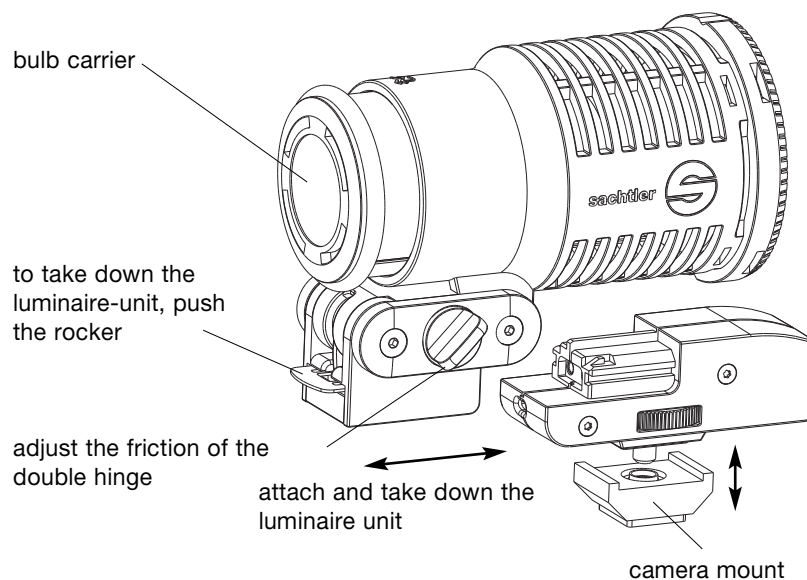
⇒ Only use the luminaire with "self-shielded"-bulbs according to EN 60 357.

Socket G6,35 / GY6,35	LCL 30 mm	Max. ø12 mm
	Osram Halostar Starlite	
	Typ 64450S 75W/12V	
	Typ 64440S 50W/12V	
	Typ 64432S 35W/12V	
	Typ 64427S 20W/12V	
	Philips CAPSULEline (PRO)	
	Typ 13101 75W/12V	
	Typ 13102 50W/12V	
	Typ 13103 35W/12V	
	Typ 13104 20W/12V	

### 3.2 Powering the luminaire

Attach the PowerBase with the camera-mounting and connect the connecting cable to an appropriate power source (refer to 2. Properties). Alternative mounting accessories are available.

Attach the luminaire-unit to the PowerBase (see below).



Switch on the luminaire by using the on/off switch at the PowerBase.

Adjust the luminaire-housing with the double hinge to the desired position. The friction of the joints can be adjusted with the two socket screws.

For focussing, rotate the lampholder to the required position.

### 3.3 Switching off the luminaire

Use the on/off switch to switch off. Do not pull power plug during operation. To avoid damage to the battery by deep discharging, the luminaire has to be switched off when the battery reaches the end of discharge voltage. You can notify this by a significant drop of light output and color temperature.

Sachtler BeltPack® B1245 or B1270 have an integrated deep discharging protection. To avoid deep discharge the battery switches off automatically.

Let luminaire cool down before stowing it away.

### 3.4 Changing the bulb

If the bulb is damaged or deformed it has to be replaced with a new one instantly. Switch off the luminaire and allow cooling down. Disconnect the power source. Replace the bulb as outlined in 3.1 Inserting the bulb.

### 3.5 Changing the safety glass

If the safety glass is noticeable damaged (deep scratches or leaps), it has to be replaced. Optionally a clear safety glass can be obtained.

⇒ *let the lamp cool down before changing the safety glass!*

⇒ *use a hand guard!*

At first the snap ring has to be removed.

You can now remove the safety glass and replace it with another one.

Insert the snap ring and take care, that the gap of the snap ring shows towards bottom direction.

The gap of the snap ring has to be orientated with the nose on the bottom of the luminaire-housing.

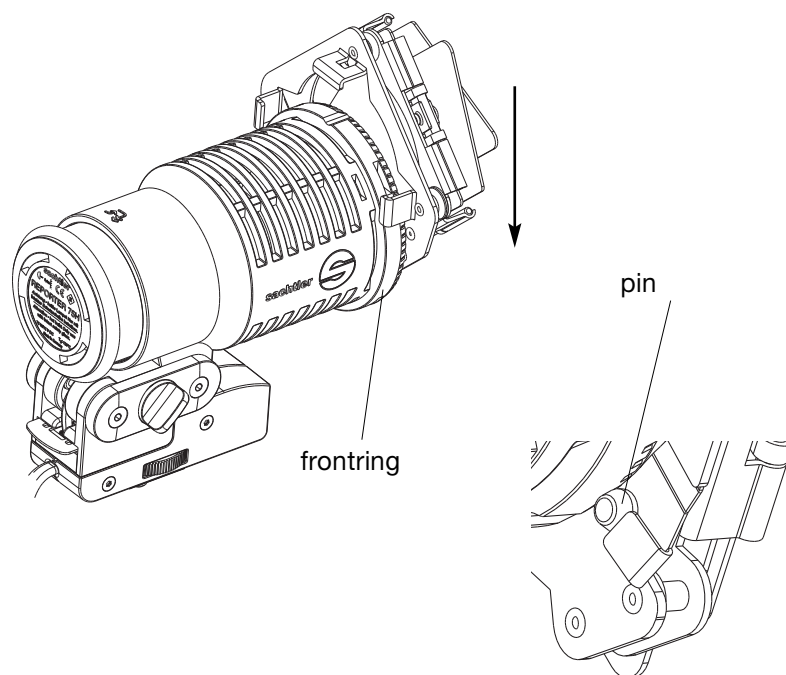
In a last step, check the safety glass for proper fit.

### 3.6 Attaching the 4-leaf barndoor

Simply push the barndoor parallel to the frontring on the luminaire. The spring forced pin will snap in at endposition.

The barndoor will stay in every adjusted position.

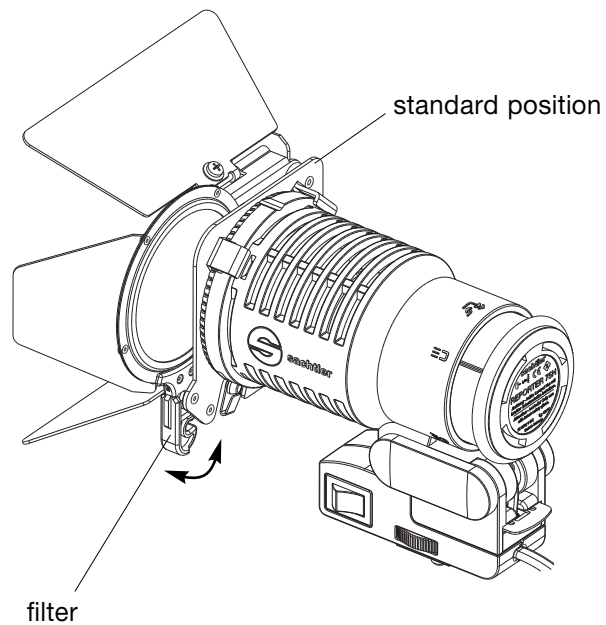
To remove the barndoor simply push it in parallel direction of the frontring from the luminaire.



### 3.7 Insert the filter

To use the filter, insert it into the filter slot of the barndoor and lock the handle onto the axle. The filter can be swing in if needed.

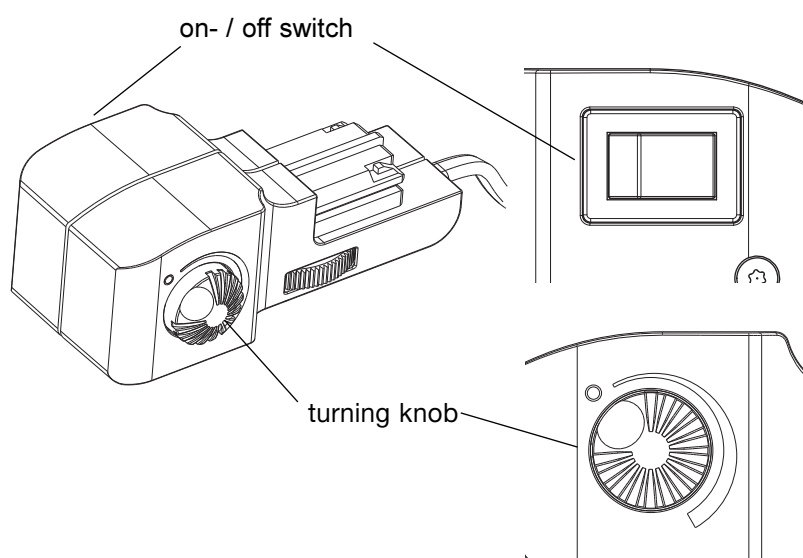
For cooling down, the filter can conveniently swing out over the axle by pressing the filter handle.



### 3.8 Dimmer-PowerBase

Attach the Dimmer-PowerBase with the camera-mounting and connect the connecting cable to an appropriate power source (refer to 2. Properties). Alternative mounting accessories are available.

Attach the luminaire-unit to the Dimmer-PowerBase.



The luminaire can be switched on and off either with the on / off switch or with the dimmer turning knob.  
Dimming is achieved with the dimming turning knob.  
The dimming range can be controlled from 20% to 100%.

## 4 Service / Troubleshooting

There are no user servicable parts inside. In case of problems check list below:

**Problem:**

No light output:

**Remedy:**

Is the on/off switch set to "on"?  
Is the dimmer turning knob "on" (dimmer power base)  
Is the power plug inserted correctly?  
Is the cable o.k.?  
Is an appropriate power source used (refer to 2.)?  
If the power source is a battery: Is the battery under good condition and sufficiently charged  
Is the polarity correct?  
Is the bulb carrier inserted correctly?  
Is the bulb ok?  
Is the bulb inserted correctly?

## 5 Technical specifications

Construction:	according to EN 60 598-2-17
Input voltage:	12V DC
Max. rating:	75W
Protective class:	III protective low voltage
Light output: (1m / x.x feet distance)	with bulb 75W: 2196 Lux spot, 594 Lux flood with bulb 50W: 1455 Lux spot, 349 Lux flood
Mechanical focussing range:	1 : 10
Permissible ambient temperature:	-20°C (-4 °F) to 40 °C (100°F)
Max. housing temperature T <sub>0</sub> :	(with 75W): 120°C (248°F)
Socket:	G6.35 / GY6.35
Weight:	400 g (0.88 lb)
Mounting:	1/4 inch threaded hole or camera mount
Accessories:	4-leaf barndoor RD75 Filter 7/5600 (F0756) Diffusor (D075) Clear safety glass (RG75) Bulb carrier (LH75) PowerBase PB75H/ PB75HAB Dimmer-PowerBase DPB75H/ DPB75HAB  Power Tap female (EVST001520) Power Tap plug (EVST001510) Plug XLR (EVST001010) Adapter XLR-Stecker to Anton/Bauer (A1202) Extension cable 3m (10ft) XLR-Stecker (A1203) Extension cable 1,5m (5ft) XLR-Stecker (A1204) Y-Kabel (A1220)  Belt-Pack® 12/ 4,5Ah (B1245) Belt-Pack® 12/ 7Ah (B1270) Charger 12AS (C1202)  Case 75 (K75)  Bulb 12V/20W (L20HL) Bulb 12V/35W (L35HL) Bulb 12V/50W (L50HL) Bulb 12V/75W (L75HL)

**special note:** Specify the serial number (at the type label) by technical queries.

## 6 Warranty

Warranty expires if

⇨ *the luminaire was operated improperly or not in accordance with the specified technical data or*

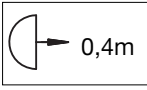
⇨ *the housing was disassembled by unauthorized personnel.*

We reserve the right to make changes based on technical advances.

Please register at [www.sachtler.com](http://www.sachtler.com) for an extended warranty period.

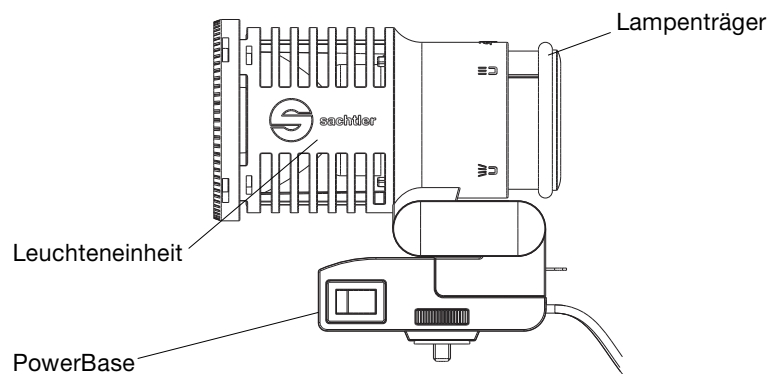


## 1 Sicherheitshinweise

- ⇒ Stellen Sie keine elektrische Verbindung zur Energiequelle her, wenn Sie im Wasser stehen, nasse Hände haben oder wenn die Steckverbinder oder Kabel nass sind!
- ⇒ Stellen Sie die Leuchte nicht ins Wasser!
- ⇒ Achten Sie darauf, dass beim Betreiben der Leuchte genügend Abstand zu brennbaren Teilen besteht und dass die entstehende Abwärme ungehindert entströmen kann.  

- ⇒ Leuchte nur geschlossen mit intakter Schutzscheibe betreiben.  
**Ersetze jede gebrochene Scheibe!**
- ⇒ Vor dem Entfernen des Lampenträgers muß die Leuchte ausgeschaltet sein. Nicht ohne eingesetzten Lampenträger einschalten.
- ⇒ Defekte oder verformte Brenner sofort erneuern!
- ⇒ Behandeln Sie das Gerät vorsichtig. **Nicht werfen!**

## 2 Eigenschaften

Die Sachtler Reporter 75H ist als Kamera-Aufsteck-Leuchte konzipiert. Die Leuchte ist mit Schutzkleinspannung zu betreiben und für eine maximal zulässige Leistung bis 75W im Dauerbetrieb geeignet.



Das Anschlußkabel am PowerBase ist standardmäßig mit einem 4-poligen XLR-Stecker ausgerüstet. Andere Steckervarianten sind auch erhältlich.

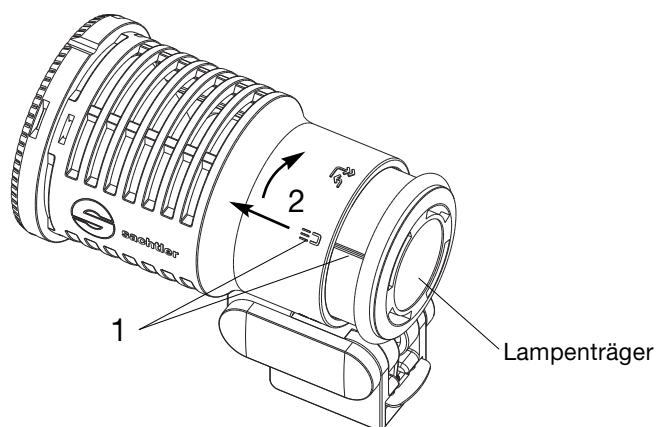
Für die Reporter 75H ist eine Energiequelle mit einer Nennspannung von 13,2V (11 - 15V, in Abhängigkeit vom verwendeten Brenner) zu verwenden, wie die Sachtler Belt-Pack® Batterie B1245 oder B1270.

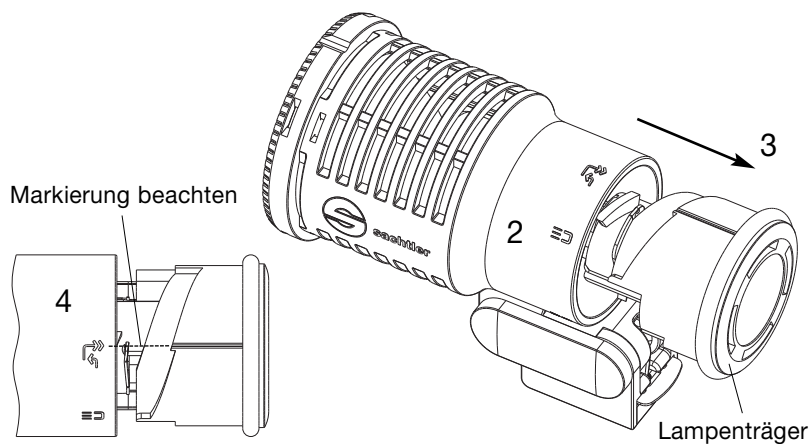
### 3 Betrieb

#### 3.1 Einsetzen des Brenners

Um den Brenner einsetzen zu können, muß der Lampenträger entnommen werden.

- 1 Lampenträger in Spot-Stellung drehen
- 2 Lampenträger leicht in das Gehäuse drücken und weiter nach rechts bis zum Anschlag drehen
- 3 Lampenträger entnehmen und Brenner einsetzen
- 4 Lampenträger wieder einsetzen - dabei Markierung beachten - und durch Linksdrehen einschnappen lassen





- ⇨ *Den Quarzglaskolben des Brenners nicht mit bloßen Fingern berühren. Die Verpackungsfolie dient als Fingerschutz beim Einsetzen.*

Andere Brennertypen, die nicht mit den nachfolgend genannten übereinstimmen, sind ungeeignet und unzulässig.

- ⇨ *Die Leuchte darf nur mit "self-shielded"-Brennern nach EN 60 357 betrieben werden.*

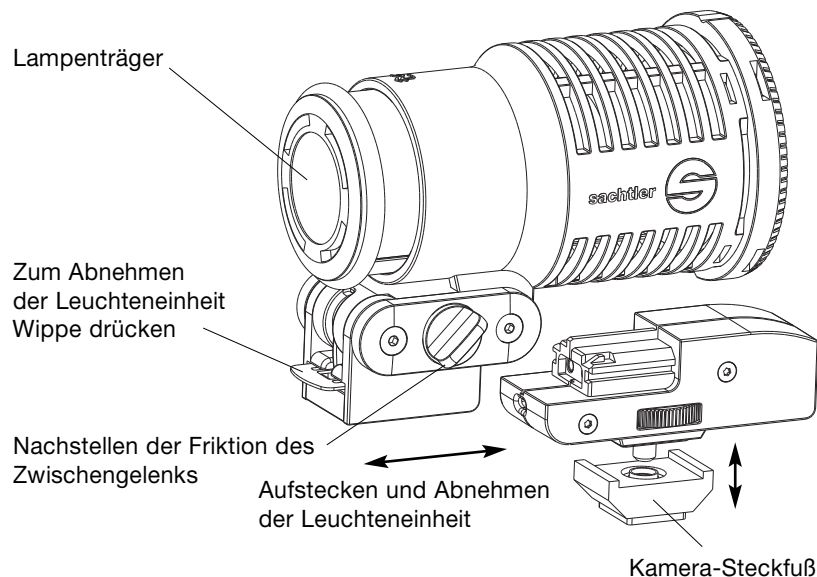
Geeignete Brennertypen:

Sockel G6,35 / GY6,35	LCL 30 mm	Max. ø12 mm
	Osram Halostar Starlite	
	Typ 64450S 75W/12V	
	Typ 64440S 50W/12V	
	Typ 64432S 35W/12V	
	Typ 64427S 20W/12V	
	Philips CAPSULEline (PRO)	
	Typ 13101 75W/12V	
	Typ 13102 50W/12V	
	Typ 13103 35W/12V	
	Typ 13104 20W/12V	

### 3.2 Inbetriebnahme

Befestigen Sie die PowerBase am Halteschuh der Kamera und verbinden Sie das Anschlußkabel mit der entsprechenden Energiequelle. Alternative Befestigungsmöglichkeiten mit Adapterzubehör.

Die Leuchteinheit auf die PowerBase aufstecken (siehe Bild).



Die Leuchte kann mit dem Schalter an der PowerBase eingeschaltet werden.

Zum bequemen Einrichten der Leuchte kann das Leuchtengehäuse über das Zwischengelenk verstellt werden. Die Friktion an den Gelenken kann über die zwei Inbusschrauben justiert werden.

Zum Fokussieren den Lampenträger in die gewünschte Stellung drehen.

---

### 3.3 Ausschalten der Leuchte

Am Schalter ausschalten. Nicht Netzstecker während dem Betrieb ziehen. Bei starkem Abfall der Helligkeit sofort abschalten, da die Batterie sonst tiefentladen wird, was bei mehrmaliger Wiederholung zu einer rapiden Lebensdauer-reduzierung der Batterie führen kann.

Bei Verwendung der Sachtler Belt-Pack® B1245 bzw. B1270 ist ein Tiefentladeschutz in der Batterie integriert. Vor der Tiefentladung der Batterie schaltet der Akku selbsttätig ab.

Die Leuchte abkühlen lassen, bevor sie zum Verstauen von der PowerBase genommen wird.

### 3.4 Brennerwechsel

Ist der Brenner beschädigt oder verformt, muß er sofort gegen einen neuen ausgewechselt werden.

Vor der Entnahme des Lampenträgers, die Leuchte ausschalten und von der Energiequelle trennen. Die Leuchte abkühlen lassen. Jetzt kann der Brenner (siehe 3.1 Einsetzen des Brenners) gewechselt werden.

### 3.5 Austausch des Schutzglases

Ist das Schutzglas sichtbar beschädigt (Sprünge oder tiefe Kratzer), muß es durch ein neues Schutzglas ersetzt werden. Optional ist auch ein klares Schutzglas erhältlich (RG75).

⇒ *Vor dem Austausch des Schutzglases Leuchte abkühlen lassen!*

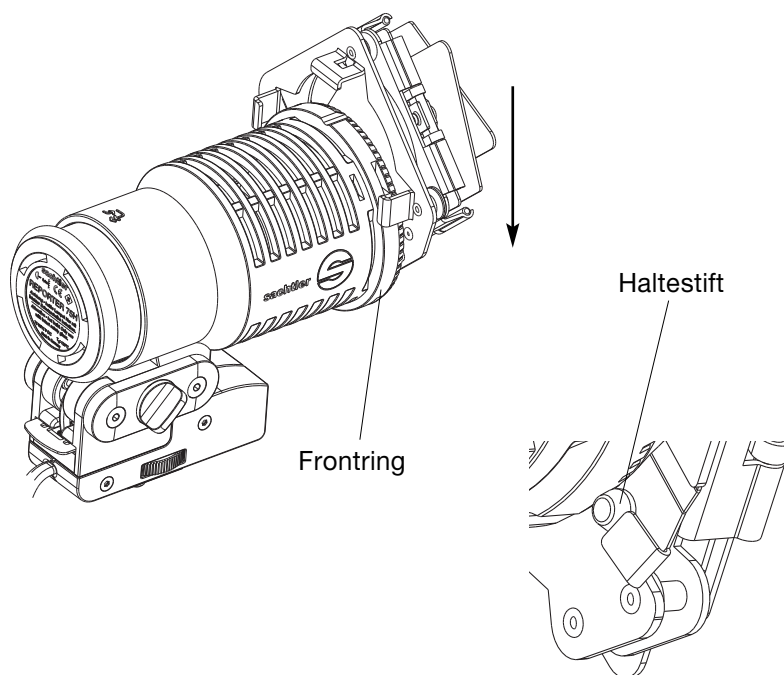
⇒ *Handschutz verwenden.*

Zur Entnahme des Schutzglases muß zuerst der Sprengring entfernt werden. Das Schutzglas kann jetzt entnommen werden und durch ein neues ersetzt werden. Den Sprengring wieder einsetzen und darauf achten, daß die Öffnung des Sprengringes nach unten zeigt.

Die Öffnung des Sprengringes muß über die Nase am Leuchtengehäuse orientiert werden.  
Abschließend Festsitz des Schutzglases überprüfen.

### 3.6 Montage des 4-Flügeltors

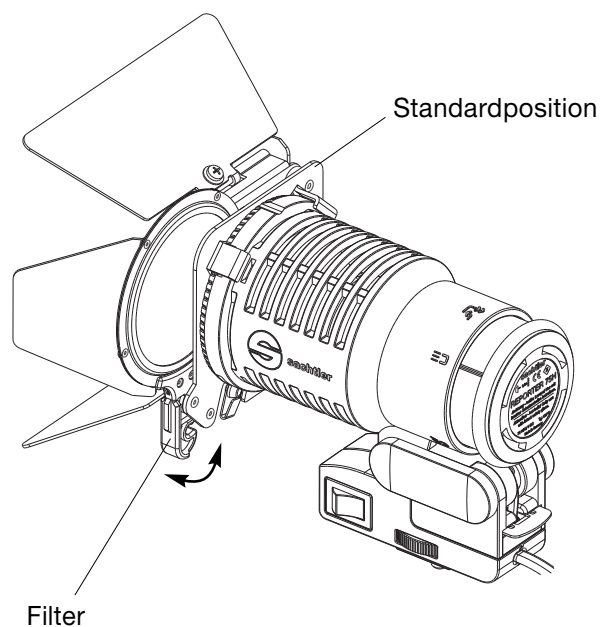
Tor parallel zum Frontring der Leuchte einfach aufschieben. Beim Aufschieben wird der gefederte Haltestift überdrückt und rastet in der Endposition ein.  
Das Tor kann in jede beliebige Position gedreht werden.  
Zur Demontage das Tor parallel zum Frontring verschieben.



### 3.7 Einsetzen des Filters

Den Filter zum Gebrauch in den Filterschlitz am Tor stecken und den Griff an der Achse verriegeln. Der Filter kann nach Bedarf über diese Achse ein- bzw. ausgeschwenkt werden.

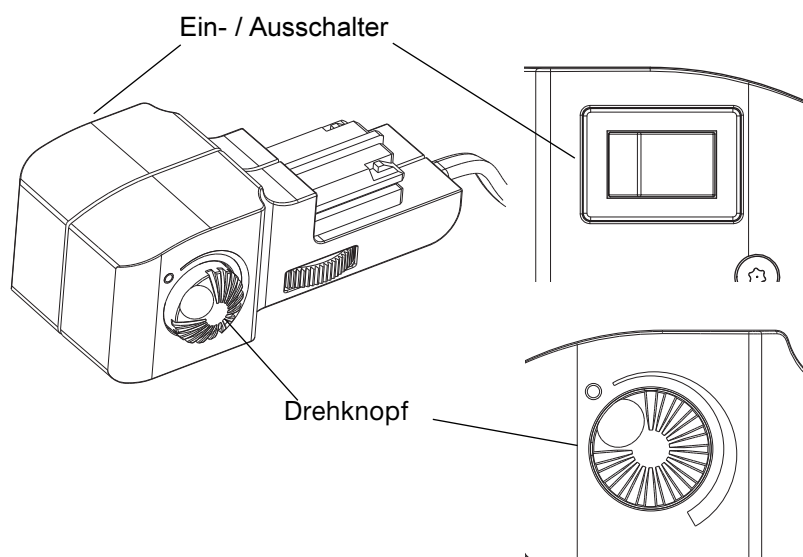
Zum Abkühlen kann der Filter vorteilhaft durch Drehen am Filtergriff über die Achse ausgeschwenkt werden.



### 3.8 Dimmer-PowerBase

Befestigen Sie die Dimmer-PowerBase am Halteschuh der Kamera und verbinden Sie das Anschlußkabel mit der entsprechenden Energiequelle. Alternative Befestigungsmöglichkeiten mit Adapterzubehör.

Die Leuchteinheit auf die Dimmer-PowerBase aufstecken.



Die Leuchte kann sowohl mit dem Ein-/ Ausschalter (Hauptschalterfunktion) als auch mit dem Dimmerdrehknopf ein-, bzw. ausgeschaltet werden.

Die Dimmung erfolgt über den Dimmerdrehknopf.

Der Dimmbereich beträgt 20%-100%.

---

## 4 Service / Fehlersuche

Im Gerät befinden sich keinerlei zu wartende Teile. Die folgende Fehlersuchtablette soll helfen, einen eventuellen Fehler einzugrenzen:

**Fehler, Symptom**

Kein Licht

**Ihre Aktion**

Schalter eingeschaltet?  
Dimmer eingeschaltet (Dimmer Power base)  
Ist der Stecker richtig eingesetzt?  
Ist das Kabel in Ordnung?  
Richtige Batterie (Spannung, Verpolung)?  
Batterie ausreichend geladen?  
Lampenträger richtig eingesetzt?  
Brenner in Ordnung und richtig eingesetzt?

## 5 Technische Daten

Aufbau:	Nach EN 60 598-2-17
Eingangsspannung:	12V DC
max. Leistung:	75W
Schutzklasse:	III Schutzkleinspannung
Lichtverteilung: (in 1 m Abstand gemessen)	mit 75 W Brenner: 2196 Lux Spot / 594 Lux Flut mit 50 W Brenner: 1455 Lux / 349 Lux Flut
Fokussierverhältnis:	1 : 10
Zul. Umgebungstemperatur:	-20°C bis +40°C
Max. Gehäusetemperatur T <sub>O</sub> :	bei 75W: 120°C
Sockel:	G6,35 / GY6,35
Leuchtengewicht:	400 g (mit Brenner und Power Base)
Mechanischer Anschluß:	1/4"-Gewindeloch oder Kamerabefestigungsschuh
Zubehör:	4-Flügeltor RD75 Filter 7/5600 (F0756) Diffusor (D075) Schutzglas klar (RG75) Lampenträger (LH75) PowerBase PB75H/ PB75HAB Dimmer-PowerBase DPB75H/ DPB75HAB  Power Tap Kupplung (EVST001520) Power Tap Stecker (EVST001510) Stecker XLR (EVST001010)  Adapter XLR-Stecker auf Anton/Bauer (A1202) Verlängerungskabel 3m XLR-Stecker (A1203) Verlängerungskabel 1,5m XLR-Stecker (A1204) Y-Kabel (A1220)  Belt-Pack® 12/ 4,5Ah (B1245) Belt-Pack® 12/ 7Ah (B1270) Charger 12AS (C1202)  Koffer 75 (K75)  Lampe 12V/20W (L20HL) Lampe 12V/35W (L35HL) Lampe 12V/50W (L50HL) Lampe 12V/75W (L75HL)

---

**Wichtiger Hinweis:** Die Seriennummer (zu finden auf dem Typenschild) ist bei technischen Rückfragen unbedingt mit anzugeben.

## 6 Gewährleistung

Der Gewährleistungsanspruch verfällt, wenn

- ⇨ *die Leuchte unsachgemäß und außerhalb der spezifizierten technischen Daten betrieben wurde oder*
- ⇨ *das Gehäuse von einer nicht autorisierten Service-Stelle geöffnet wurde.*

Änderungen, die dem technischen Fortschritt dienen, sind vorbehalten.

Bitte registrieren Sie sich unter [www.sachtler.de](http://www.sachtler.de), um einen erweiterten Gewährleistungszeitraum zu erhalten.

Munich	<a href="mailto:contact@sachtler.de">contact@sachtler.de</a>
China	<a href="mailto:info-cd-china@vitecgroup.com">info-cd-china@vitecgroup.com</a>
Middle East	<a href="mailto:info-cd-me@vitecgroup.com">info-cd-me@vitecgroup.com</a>
Russia	<a href="mailto:info-cd-russia@vitecgroup.com">info-cd-russia@vitecgroup.com</a>
USA	<a href="mailto:info-cd-usa@vitecgroup.com">info-cd-usa@vitecgroup.com</a>
France	<a href="mailto:info-cd-france@vitecgroup.com">info-cd-france@vitecgroup.com</a>
Singapore	<a href="mailto:info-cd-singapore@vitecgroup.com">info-cd-singapore@vitecgroup.com</a>
UK	<a href="mailto:info-cd-uk@vitecgroup.com">info-cd-uk@vitecgroup.com</a>
Japan	<a href="mailto:info@sachtler.co.jp">info@sachtler.co.jp</a>