

Reporter 200 DI
Manual
Bedienungsanleitung
Daylight luminaire 200W
Tageslichtleuchte 200W



sachtler

set your ideas in motion!

© by **sachtler**. Alle Rechte vorbehalten / All rights reserved

Version: 4.0/12/03

Ausgabedatum / Issue date: 12/03

Bestellnr. / Order no.: lof10t130a



sachtler GmbH & Co. KG

Erfurter Strasse 16

D-85386 Eching

Germany

Telefon: (+49 89) 321 58 200

Telefax: (+49 89) 321 58 227

E-Mail: contact@sachtler.de

Homepage: <http://www.sachtler.com>

Postfach / P.O.BOX 2039

D-85380 Eching

Germany

Table of contents

1	Safety instructions	1
2	Properties	2
3	Operation	2
3.1	Inserting the bulb	2
3.2	Starting the luminaire	3
3.3	Dimming	3
3.4	Switching-off the luminaire	3
3.5	Hot restrike	4
3.6	First operation	4
3.7	Changing the bulb	4
4	Service / Troubleshooting	
5	Technical specifications	5
6	Warranty	6

Inhaltsverzeichnis

1	Sicherheitshinweise	7
2	Eigenschaften	8
3	Betrieb	8
3.1	Einsetzen des Brenners	8
3.2	Starten der Leuchte	9
3.3	Dimmen	9
3.4	Ausschalten der Leuchte	9
3.5	Heißzünden	10
3.6	Erstmalige Inbetriebnahme	10
3.7	Brennerwechsel	10
4	Service / Fehlersuche	10
5	Technische Daten	11
6	Garantie	12

EG-Konformitätserklärung

Hiermit erklären wir die,

Sachtler AG
Gutenbergstraße 5
D-85716 Unterschleißheim

daß das nachfolgend bezeichnete Produkt aufgrund seiner Konzipierung und Bauart sowie in der von uns in Verkehr gebrachten Ausführung den einschlägigen grundlegenden Sicherheits- und Gesundheitsanforderungen der EG-Richtlinie entspricht.
Bei einer nicht mit uns abgestimmten Änderung an diesem Produkt verliert diese Erklärung ihre Gültigkeit.

Bezeichnung:

Reporter Set 200 DN
bestehend aus R200D + E300N

Code no.: (Typ)

S202DN

Serien-Nr.:

R200D ab ·97R2 0 0001 E300N ab ·97E060001

Baujahr:

1997

hiermit erklären wir das obrig beschriebenes Produkt mit folgenden EG-Richtlinien übereinstimmt:

Maschinenrichtlinie	89/392/EWG	<input type="checkbox"/>
Elektromagnetische Verträglichkeit	89/336/EWG	<input checked="" type="checkbox"/>
Niederspannungsrichtlinie	73/23/EWG	<input checked="" type="checkbox"/>

Angewandte harmonisierte Normen insbesondere:

EN 55011

Funkstörspannung 150 kHz - 30 Mhz
Funkstörstrahlung 30 Mhz - 1 GHz
Grenzwertklasse A

Angewandte nationale Normen und technische Spezifikation insbesondere:

IEC 1000-4-2
IEC 1000-4-3
IEC 1000-4-4

IEC 1000-4-5
IEC 1000-4-6
IEC 1000-4-11

Prüfung durch unabhängige Stelle:

Fachausschuß Verwaltung
Prüf- und Zertifizierungsstelle
im BG-PRÜFZERT

Dok.Nr.: 03710.242.96
Datum: 13.08.96

Unterschleißheim, den 16.01.1997
Ort und Datum der Ausstellung


Jürgen Nußbaum

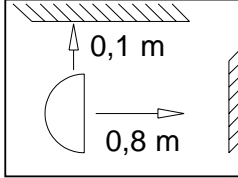
Vorstandsvorsitzender
Position des Unterzeichner



sachtler

set your ideas in motion!

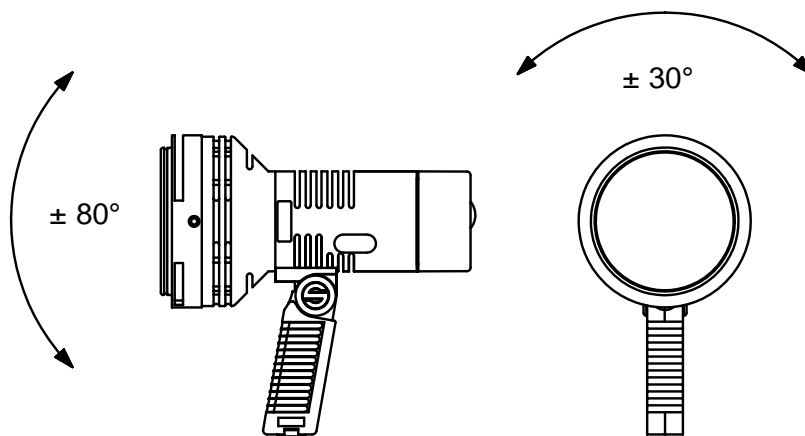
1 Safety instructions

- ⇒ *Do not connect any electrical components whilst in contact with water, if you have wet or damp hands or if connectors or cable are wet/damp!*
 - ⇒ *Do not place the luminaire in water!*
 - ⇒ *Ensure that during the operation of the luminaire enough distance is kept from flammable material and that generated heat can be dissipated.*
- 
- ⇒ **Caution! UV radiation!** *Only operate the fixture with housing closed and protective glass intact. Never bridge the safety switch.*
 - ⇒ **Broken safety glass has to be replaced imidiately !**
 - ⇒ *If the bulb is damaged or deformed by heat it has to be exchanged.*
 - ⇒ *The luminare must only be operated with Sachtler ballasts.*
 - ⇒ *It is only permissible to use the luminaire for professional operation. Children and unqualified persons are to be kept away from the operation of the device.*
 - ⇒ **Caution!** *High voltage ignition pulse. Do not start operation without bulb inserted!*
 - ⇒ *Handle with care! **Do not dispose of!***

2 Properties

The Sachtler Reporter 200 DI is designed to be used manually or on light stands. The luminaire must be operated with the Batronic 1, Batronic 2 or Silent 200.

Ensure that the permissible operating position is maintained.



3 Operation

3.1 Inserting the bulb

Please first adhere to the bulb manufacturer's instructions included in the packing.

⇒ Do not touch quartz glass bulb with bare fingers.

Use only bulb types: Philips MSR 200HR
 Osram HMI 200SE

Open the luminaire by pulling both clips on the side of the housing upwards. Pull reflector housing off. When fitting the new bulb ensure that it is inserted correctly by pushing it firmly into the socket until it clicks into position. If the bulb is not completely inserted into the socket, an uneven light distribution will result or the bulb cannot be ignited at all. When putting the reflector housing back in place, please ensure its correct positioning. The contact knob on the reflector housing must activate the contactor of the safety



switch. The indicators on the reflector housing and bulb housing guide you to this position. Close and lock the luminaire by pushing the clips down on both sides of the housing.

3.2 Starting the luminaire

Connect the cable to your mains-powered or battery-powered Sachtler ballast. Open the barndoor of the luminaire. After switching the ballast on, the green LED (Stand-by) must be illuminated. Now you can start the luminaire by either using the ballast or pushing the green push button on the luminaire itself. Maximum light output will be reached approx. 20 seconds after starting.

3.3 Dimming

The luminaire can be dimmed either on the luminaire or alternatively on the ballast, by turning the knob. The dimming range of the ballast can be adjusted to 50% (MSR position) or 60% (HMI position) of its light capacity.

3.4 Switching-off the luminaire

Pressing one of the two green push buttons a second time will switch off the luminaire. Make sure the luminaire cools down before packing it away.

Please note: *If you start a cold bulb, make sure you wait until it reaches its operating temperature, which is approx. 1 minute, before you switch the bulb off. Otherwise the bulb's lifetime will be reduced.*

3.5 Hot restrike

The hot bulb can be reignited immediately after usage and will reach its full output after only some seconds.

3.6 First operation

During the first operating hours you may notice a slight odour coming from the fixture which should not be of any concern and which does not indicate any malfunction.

3.7 Changing the bulb

If the bulb is damaged or deformed it has to be replaced.

Switch off the luminaire and disconnect it from the ballast. Let the luminaire cool down for at least 5 minutes.

⇒ **Caution:** Hot bulb!

After opening the luminaire the bulb can be replaced. (see 3.1 Inserting the bulb).

4 Service / Troubleshooting

There are no serviceable parts inside. Use only genuine Sachtler replacement parts for replacement of damaged parts.

Please use the following troubleshooting tips in case of malfunction:

Problem	Remedy
Stand-by LED is not illuminated:	Is the ballast switched on? (See operation manual for the ballast) Check if cable of luminaire is undamaged and that it is correctly connected to ballast.
Stand-by LED is illuminated but starting the luminaire is not possible:	Check if bulb is damaged and if it is fitted correctly.
Bulb switches off by itself after several minutes of operation, dimmer is set to full:	Bulb is worn out and needs replacing. Battery operation: please check state of battery by the indicator of the Batronic. Recharge battery if necessary.



sachtler

set your ideas in motion!

5 Technical Data

Construction:	according to EN 60 598-2-17
Protective class:	construction of housing according to class II, for reasons of RF-shielding the protective conductor is used.
Light output: (5m distance)	2500 Lux spot, angle of half intensity 18° 500 Lux flood, angle of half intensity 40°
Mechanical focussing range:	1 : 5
Dimming:	down to 50 % of light capacity
Permissible ambiente temperature:	-20°C (-4°F) to 40°C (104°F)
Max. housing temperature:	115°C (239°F)
Socket:	GZY 9.5
Bulb type:	Philips MSR 200 HR Osram HMI 200 SE
Weight of luminaire:	975 g (2.15 lbs)
Weight of 4-leaf barndoor:	295 g (0.65 lbs)
Mounting:	standard: handle with integrated camera attachment version SM: 16 mm (2/3") socket for stand mounting
Accessories:	Tungsten conversion filter 12/3200 (F1232) Diffusor 12 (D1200) Extension cable: 5 m (15 feet) (A2750) Extension cable: 10 m (30 feet) (A2700)
Accessories for handle:	Socket 16/1 (A1005) Camera clamp (A1001) Flat handle connection (A1002) Flat handle connection Betacam (A1002B) Betacam adaptor (A1000)

Important: The serial number given on the handle or SM socket must be submitted for all technical enquiries.

6. Warranty

Warranty expires if:

- ⇒ *the luminaire was operated improperly or not in accordance with the specified technical data or*
- ⇒ *the ignitor's housing was opened by unauthorised personnel.*

We reserve the right to make changes based on technical advances.

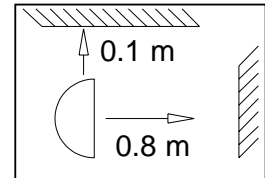


sachtler

set your ideas in motion!

1 Sicherheitshinweise

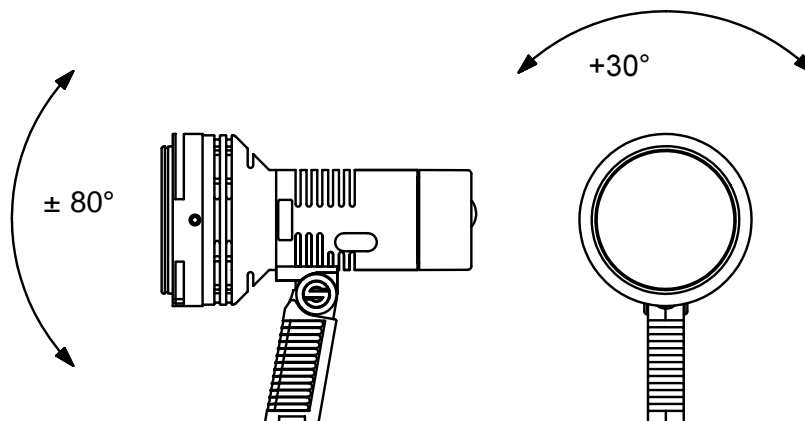
- ⇒ *Stellen Sie keine elektrische Verbindung zum Netz her, wenn Sie im Wasser stehen, nasse Hände haben oder wenn die Steckverbinder oder Kabel naß sind!*
- ⇒ *Stellen Sie die Leuchte nicht ins Wasser!*
- ⇒ *Achten Sie darauf, daß beim Betreiben der Leuchte genügend Abstand zu brennbaren Teilen besteht und daß die entstehende Abwärme in jeder Betriebslage ungehindert entströmen kann! Die Lüftungsschlitze dürfen nicht abgedeckt werden.*
- ⇒ **Vorsicht UV-Strahlung!** *Leuchte nur geschlossen mit intakter Schutzscheibe betreiben. Überbrücken Sie keinesfalls den Sicherheitsschalter.*
- ⇒ *Ersetze jede zerbrochene Scheibe!*
- ⇒ *Der Brenner muß gewechselt werden, wenn dieser beschädigt ist oder sich durch Wärme verformt hat.*
- ⇒ *Die Leuchte darf nur an Vorschaltgeräten von Sachtler betrieben werden!*
- ⇒ *Die Leuchte ist nur für den professionellen Betrieb zugelassen. Kinder oder nicht unterwiesene Personen sind vom Betrieb fernzuhalten.*
- ⇒ *Vorsicht Hochspannungszündimpuls! Nicht ohne eingesetztem Brenner in Betrieb nehmen.*
- ⇒ *Behandeln Sie die Leuchte vorsichtig. **Nicht werfen!***



2 Eigenschaften

Die Sachtler Reporter 200 DI ist als Hand- oder Stativleuchte konzipiert. Die Leuchte ist mit dem Batterievorschaltgerät (Batronic 1 oder Batronic 2) oder mit dem Netzvorschaltgerät (Silent 200) zu betreiben.

Die angegebene Betriebslage ist einzuhalten.



3 Betrieb

3.1 Einsetzen des Brenners

Beachten Sie zuerst die der Brenneverpackung beiliegenden Hinweise des Brennerherstellers.

⇒ Den Quarzglaskolben des Brenners nicht mit bloßen Fingern berühren.

Verwenden Sie nur die dafür vorgesehenen Brennertypen:
Philips MSR 200HR
Osram HMI 200SE

Leuchte öffnen. Dazu die beiden seitlichen Verschlüsse am Reflektorgehäuse nach oben schieben und das Reflektorgehäuse nach vorne abziehen. Beim Einsetzen des neuen Brenners bitte darauf achten, daß er richtig in die Fassung einrastet und fest sitzt. Falls der Brenner nicht vollständig in die Fassung gedrückt wurde, ist eine ungleichmäßige Lichtverteilung die Folge oder der Brenner kann nicht gezündet werden. Beim Wiederaufsetzen des Reflektorgehäuses bitte auf richtige Positionierung achten. Der Kontaktstößel am Reflektorgehäuse muß die Schaltstange des Sicherheitsschalters betätigen.



Ein Indikator-Strich oben am Reflektorgehäuse und Brenner-gehäuse erleichtert das Auffinden dieser Position. Durch vollständiges Herunterschieben der beiden seitlichen Verschlüsse wird das Gehäuse wieder geschlossen.

3.2 Starten der Leuchte

Verbinden Sie das Anschlußkabel mit dem entsprechenden batterie- oder netzgespeisten Sachtler-Vorschaltgerät. Das Vier-Flügel-Tor an der Leuchte öffnen. Nach dem Einschalten des Vorschaltgeräts muß die grüne Bereitschafts-LED an der Leuchtenrückseite leuchten. Jetzt kann die Leuchte wahlweise am Vorschaltgerät oder an der Leuchte durch Drücken des grünen Starttasters gestartet werden. Die volle Leuchtkraft ist ca. 20 Sekunden nach dem Starten erreicht.

3.3 Dimmen

Die Leuchte kann wahlweise an der Leuchte oder am Vorschaltgerät durch Drehen am Dimmregler gedimmt werden. Der Dimmbereich kann durch Einstellung am Vorschaltgerät auf 50% (Stellung MSR) oder auf 60% (Stellung HMI) seiner Lichtleistung begrenzt werden.

3.4 Ausschalten der Leuchte

Ein nochmaliger Druck auf einen der grünen Starttaster schaltet die Leuchte ab. Die Leuchte abkühlen lassen bevor sie wieder verpackt wird.

Hinweis! Nach dem Starten eines kalten Brenners die Leuchte erst nach dem Erreichen der Betriebstemperatur des Brenners (ca. 1 Minute) wieder ausschalten. Andernfalls verkürzt sich die Lebensdauer des Brenners.

3.5 Heißzünden

Auch im heißen Zustand kann der Brenner sofort wieder gezündet werden. Er erreicht seine volle Leistung nach einigen Sekunden.

3.6 Erstmalige Inbetriebnahme

Während der ersten Betriebsstunden ist eine geringe Geruchsentwicklung normal und weist nicht auf fehlerhafte Funktion hin.

3.7 Brennerwechsel

Ist der Brenner beschädigt oder verformt muß er gegen einen neuen ausgetauscht werden. Das Vorschaltgerät ausschalten und die Leuchte vom Vorschaltgerät trennen. Die Leuchte mindestens 5 Minuten abkühlen lassen.

⇒ **Achtung heißer Brenner!** Nach dem Öffnen der Leuchte kann der Brenner (siehe 3.1. Einsetzen des Brenners) gewechselt werden.

4 Service / Fehlersuche

Im Gerät befinden sich keinerlei zu wartende Teile. Bei Austausch von beschädigten Teilen dürfen nur Originalersatzteile verwendet werden. Die folgende Fehlersuchtablette soll helfen, einen eventuellen Fehler einzugrenzen:

Fehler, Symptom

Die Bereitschafts-LED leuchtet nicht auf:

Ihre Aktion

Vorschaltgerät in Funktion? (Siehe Bedienungsanleitung des Vorschaltgerätes)
Leuchtenkabel auf Unversehrtheit und korrekten Anschluß zum Vorschaltgerät prüfen.



sachtler

set your ideas in motion!

Die Bereitschafts-LED leuchtet, aber kein Starten möglich:	Brenner auf Unversehrtheit und einwandfreien Sitz prüfen.
Brenner verlischt nach mehreren Minuten Betriebszeit und Dimmer steht auf Volleistung:	Brenner ist verbraucht, erneuern. Bei Batterie-Betrieb: Ladezustand des Akkus an Hand der Indikatoren der Batronic überprüfen. Batterie laden, falls erforderlich.

5 Technical specifications

Aufbau:	Nach EN 60 598-2-17
Schutzklasse:	Aufbau des Gehäuses wie Klasse II , aus Gründen der Abschirmung wird der Schutzleiter mitgeführt.
Lichtleistung: (in 5 m Abstand)	2500 Lux Spot, Halbwertswinkel 18° 500 Lux Flut, Halbwertswinkel 40°
Fokussierverhältnis mechanisch:	1 : 5
Dimmung:	bis 50% der Lichtleistung
Zul. Umgebungstemperatur:	-20°C bis 40°C
Max. Gehäusetemperatur:	115°C
Sockel:	GZY 9,5
Brennertypen:	Philips MSR 200 HR Osram HMI 200 SE
Leuchtengewicht:	975 g
Gewicht 4-Flügel-Tor:	295 g
Mechanischer Anschluß:	Handgriff mit integrierter Kamerabefestigung oder als Variante SM: Hülse 16 mm
Zubehör:	Kunstlichtfilter 12/3200 (F1232) Diffusor 12 (D1200) Verlängerungskabel 5 m (A2750) Verlängerungskabel 10 m (A2700)
Zubehör für Handgriff:	Hülse 16/1 (A1005) Kameraklemme (A1001) Flachanschluß (A1002) Flachanschluß Betacam (A1002B) Betacam Adapter (A1000)

Wichtiger Hinweis: Die Seriennummer (zu finden im Handgriff bzw. auf der SM-Hülse) ist bei technischen Rückfragen unbedingt anzugeben.

6 Garantie

Der Garantieanspruch verfällt, wenn

- ⇒ *die Leuchte unsachgemäß oder außerhalb der spezifizierten technischen Daten betrieben wurde oder*
- ⇒ *das Zündgerätegehäuse von einer nicht autorisierten Service-Stelle geöffnet wurde.*

Änderungen, die dem technischen Fortschritt dienen, sind vorbehalten.

