

Reporter 270DI
Manual
Bedienungsanleitung
Daylight luminaire 270W
Tageslichtleuchte 270W



sachtler

set your ideas in motion!

© by **sachtler**. Alle Rechte vorbehalten / All rights reserved

Version: 2.0/12/03

Ausgabedatum / Issue date: 12/03

Bestellnr. / Order no.: lof11t150a



sachtler GmbH & Co. KG

Erfurter Strasse 16

D-85386 Eching

Germany

Telefon: (+49 89) 32 15 82 00

Telefax: (+49 89) 32 15 82 27

E-Mail: contact@sachtler.de

Homepage: <http://www.sachtler.de>

Postfach / P.O.BOX 2039

D-85380 Eching

Germany

Table of contents

| | | |
|-----|-----------------------------------|---|
| 1 | Safety instructions | 1 |
| 2 | Properties | 1 |
| 3 | Operation..... | 2 |
| 3.1 | Inserting the bulb | 2 |
| 3.2 | Starting the luminaire | 2 |
| 3.3 | Dimming | 3 |
| 3.4 | Switching off the luminaire | 4 |
| 3.5 | Hot restrike | 4 |
| 3.6 | First operation | 4 |
| 3.7 | Changing the bulb | 4 |
| 4 | Service / Troubleshooting | 5 |
| 5 | Technical specifications | 5 |
| 6 | Warranty | 6 |

Inhaltsverzeichnis

| | | |
|-----|------------------------------|----|
| 1 | Sicherheitshinweise..... | 7 |
| 2 | Eigenschaften..... | 7 |
| 3 | Betrieb | 8 |
| 3.1 | Einsetzen des Brenners | 8 |
| 3.2 | Starten der Leuchte | 8 |
| 3.3 | Dimmen..... | 9 |
| 3.4 | Ausschalten der Leuchte..... | 9 |
| 3.5 | Heißzünden | 10 |
| 3.6 | Erste Inbetriebnahme..... | 10 |
| 3.7 | Brennerwechsel | 10 |
| 4 | Service / Fehlersuche | 10 |
| 5 | Technische Daten..... | 11 |
| 6 | Garantie..... | 12 |

EG-Konformitätserklärung

Hiermit erklären wir die,

**Sachtler GmbH
Gutenbergstraße 5
D-85716 Unterschleißheim**

daß das nachfolgend bezeichnete Produkt aufgrund seiner Konzipierung und Bauart sowie in der von uns in Verkehr gebrachten Ausführung den einschlägigen grundlegenden Sicherheits- und Gesundheitsanforderungen der EG-Richtlinie entspricht.
Bei einer nicht mit uns abgestimmten Änderung an diesem Produkt verliert diese Erklärung ihre Gültigkeit.

Bezeichnung:

Reporter Set 270 DN
bestehend aus R270DI + E300N

Code no.: (Typ)

S270DNI

Serien-Nr.:

R270DI ab G97R400006 E300N ab A97E060001

Baujahr:

1997

hiermit erklären wir das obrig beschriebenes Produkt mit folgenden EG-Richtlinien übereinstimmt:

| | | |
|---|-------------------|-------------------------------------|
| Maschinenrichtlinie | 89/392/EWG | <input type="checkbox"/> |
| Elektromagnetische Verträglichkeit | 89/336/EWG | <input checked="" type="checkbox"/> |
| Niederspannungsrichtlinie | 73/23/EWG | <input checked="" type="checkbox"/> |

Angewandte harmonisierte Normen insbesondere:

EN 55011

Funkstörspannung 150 kHz - 30 Mhz
Funkstörstrahlung 30 Mhz - 1 GHz
Grenzwertklasse A

Angewandte nationale Normen und technische Spezifikation insbesondere:

| | |
|---------------------|----------------------|
| IEC 1000-4-2 | IEC 1000-4-6 |
| IEC 1000-4-4 | IEC 1000-4-11 |
| IEC 1000-4-5 | |

Prüfung durch unabhängige Stelle:

Anwenderzentrum der
Fachhochschule Regensburg
„Mikroelektronik und EMV“

Datum: 11.05.98

Unterschleißheim, den 15.06.1998
Ort und Datum der Ausstellung

.....
Jürgen Nußbaum

Vorsitzender der Geschäftsführung
Position des Unterzeichner

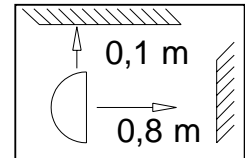


sachtler

set your ideas in motion!

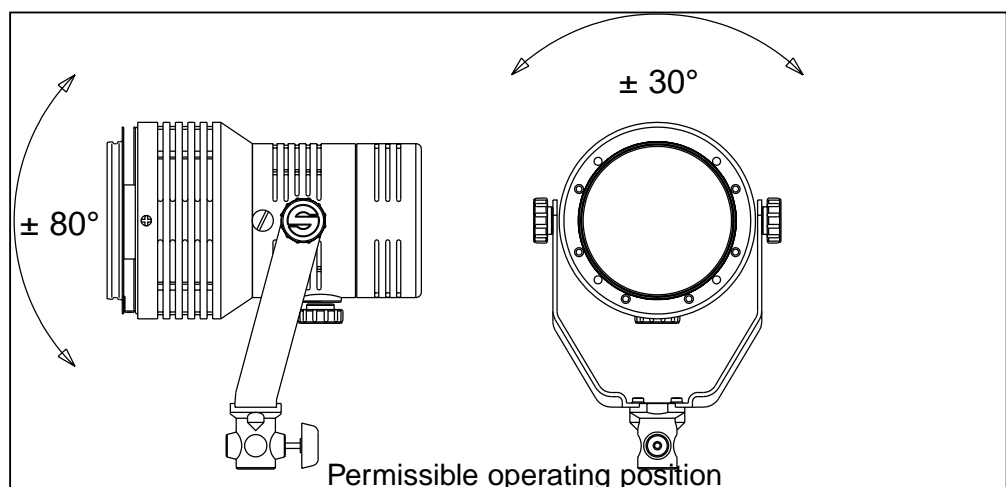
1 Safety instructions

- ⇒ Do not connect to a power source whilst in contact with water, if you have wet or damp hands or if connectors or cable are wet/damp!
- ⇒ Do not place the luminaire in water!
- ⇒ Ensure that during the operation of the luminaire enough distance is kept from the flammable parts and that the generated heat can be dissipated.
- ⇒ **Caution! UV radiation!** Only operate the fixture with housing closed and protective glass intact . Never bridge the safety switch.
- ⇒ The luminaire must only be operated with Sachtler ballasts!
- ⇒ It is only permissible to use the luminaire for professional operation. Children and unqualified persons are to be kept away from the operation to the device.
- ⇒ **Caution! High voltage ignition pulse!** Do not start operation without bulb inserted!
- ⇒ Handle with care! Do not pull or lift with the electrical cable!
Do not dispose of!



2 Properties

The Sachtler Reporter 270DI is designed to be used manually or on light stands.



3 Operation

3.1 Inserting the bulb

Open the luminaire by loosening both screws at the side of the housing. Pull reflector housing off. When inserting the new bulb ensure that it is inserted correctly by pushing it firmly into the socket until it clicks into position. If the bulb is not completely inserted into the socket, an uneven light distribution will result or the bulb cannot be ignited at all. When putting the reflector housing back in place, please ensure its correct positioning. The contact knob on the reflector housing must activate the contactor of the safety switch. Close and lock the luminaire by fastening the screws at both sides of the housing.

3.2 Starting the luminaire

Connect the cable to your mains-powered or battery-powered Sachtler ballast. Open the barndoor of the luminaire. After switching the ballast on, one or more LEDs (Stand-by) must be illuminated. Now you can start the luminaire by either using the ballast or pushing the green push button on the luminaire itself. In case of Batronic 2 ballast the R270DI LEDs indicate after starting up the remaining battery power (operating time) according to the schematic shown below. Maximum light output will be reached approx. 20 seconds after starting.

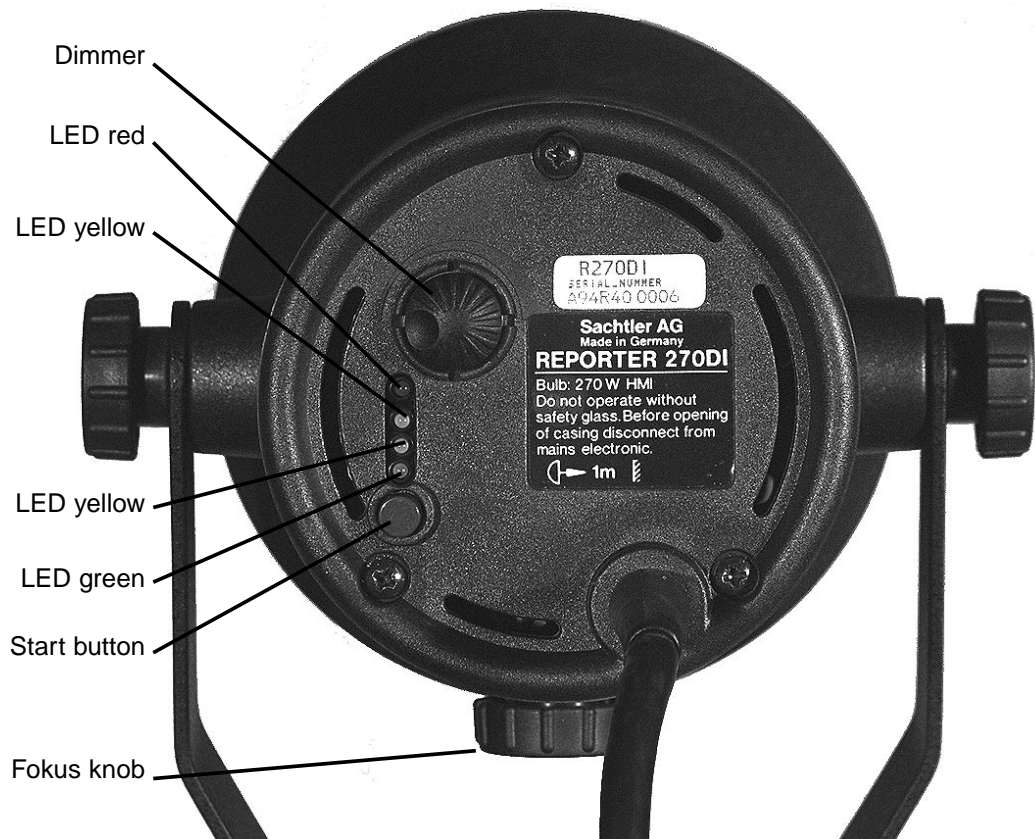
| | > 4 min | 4 min | 3 min | 2 min | 1 min |
|------------|---------|-------|-------|-------|-------|
| LED red | ○ | ○ | ○ | ○ | ☀ |
| LED yellow | ☀ | ☀ | ☀ | ○ | ○ |
| LED yellow | ☀ | ☀ | ○ | ○ | ○ |
| LED green | ☀ | ○ | ○ | ○ | ○ |



sachtler

set your ideas in motion!

In case of the Netronic 2, the mains powered Sachtler ballast, only the red LED will illuminate.



3.3 Dimming

The luminaire can be dimmed either on the luminaire or alternatively on the ballast, by turning the knob. The dimming range of the ballast must be set to "HMI".

3.4 Switching off the luminaire

Pressing one of the two green push buttons a second time will switch off the luminaire. Make sure the luminaire cools down before packing it away.

Please note: If you start a cold bulb, make sure you wait until it reaches its operating temperature, which is approx. 1 minute, before you switch the bulb off. Otherwise the bulb's lifetime will be reduced.

3.5 Hot restrike

The hot bulb can be re-ignited immediately after usage and will reach its full output after only 1 - 2 seconds.

3.6 First operation

During the first operating hours you will notice a slight odour coming from the fixture which should not be of any concern and which does not indicate any malfunction.

3.7 Changing the bulb

If the bulb is damaged or deformed, it must be replaced with a new one.

Switch off the ballast before opening the luminaire and separate luminaire from ballast. Let the luminaire cool down for at least 10 minutes.

⇒ **CAUTION! Hot bulb!**

After the luminaire has been opened the bulb can be changed (see 3.1 Inserting the bulb).

4 Service / Troubleshooting

There are no serviceable parts inside. Please use the following troubleshooting tips in case of malfunction

| Problem | Remedy |
|--|---|
| Stand-by LEDs not illuminated: | Is the ballast switched on? Check if cable of luminaire is undamaged and that it is correctly connected to ballast. |
| Stand-by LEDs illuminated but starting the luminaire is not possible: | Check if bulb is damaged and if it is fitted correctly. |
| Bulb switches off by itself after several minutes of operation, dimmer is set to full: | Bulb is worn out and needs replacing. Battery operation: please check state of battery by the LEDs on the fixture's back panel. Recharge battery if necessary. |
| Bulb goes out after approx. 25 sec. operating time: | Change of ballast's dimmer switch to 60% (HMI) |



sachtler

set your ideas in motion!

5 Technical Data

| | |
|----------------------------------|---|
| Construction: | according to EN 60 598-2-17 |
| Protective Class: | construction of housing according to class II, for reasons of RF-shielding the ground wire is used. |
| Light output: (5m distance) | 6000 Lux spot, angle of half intensity 18° 950 Lux flood, angle of half intensity 40° |
| Mechanical focussing range: | 1 : 6.3 |
| Dimming: | down to 60 % of light capacity |
| Permissible ambient temperature: | -20°C (-4°F) to 40°C (104°F) |
| Max. housing temperature: | 105°C (221°F) |
| Socket: | FaX 1.5 - 3x1 |
| Bulb type: | Osram HMI250SE |
| Weight of luminaire: | 1500 g (3.3 lbs) |
| Weight of 4-leaf barndoor: | 260 g (0.6 lbs) |
| Mounting: | 16 mm (2/3") socket for stand mounting |
| Accessories: | Tungsten conversion filter 2/3200 (F2032) Diffusor 2 (D2000) Extension cable: 5 m (15 feet) |

6 Warranty

Warranty expires if:

- ⇒ *the luminaire was operated improperly or not in accordance with the specified technical data or*
- ⇒ *the ignitor's housing was opened by unauthorised personnel.*

We reserve the right to make changes based on technical advances.

Important: The serial number (given on the type plate at the back panel of the luminaire) must be quoted for all technical enquiries.

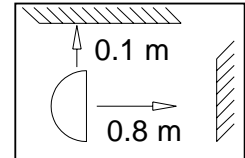


sachtler

set your ideas in motion!

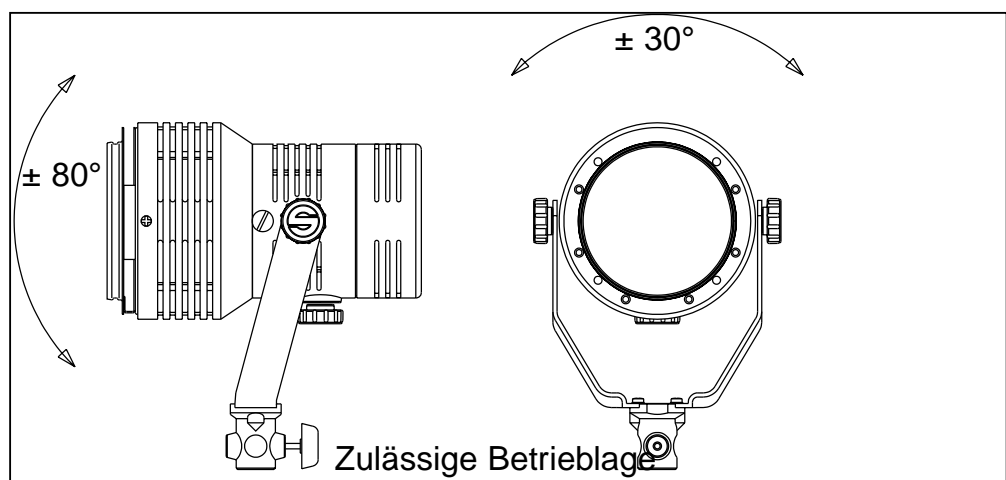
1 Sicherheitshinweise

- ⇒ Stellen Sie keine elektrische Verbindung zum Netz her, wenn Sie im Wasser stehen, nasse Hände haben oder wenn die Steckverbinder oder Kabel naß sind!
- ⇒ Stellen Sie die Leuchte nicht ins Wasser!
- ⇒ Achten Sie darauf, daß beim Betreiben der Leuchte genügend Abstand zu brennbaren Teilen besteht und daß die entstehende Abwärme in jeder Betriebslage ungehindert entweichen kann! Die Lüftungsschlitze dürfen nicht abgedeckt werden!
- ⇒ **Vorsicht UV-Strahlung!** Leuchte nur geschlossen mit intakter Schutzscheibe betreiben. Überbrücken Sie keinesfalls den Sicherheitsschalter.
- ⇒ Die Leuchte darf nur an Vorschaltgeräten von Sachtler betrieben werden!
- ⇒ Die Leuchte ist nur für den professionellen Betrieb zugelassen. Kinder oder nicht unterwiesene Personen sind vom Betrieb fernzuhalten.
- ⇒ **Vorsicht Hochspannungszündimpuls!** Nicht ohne eingesetzten Brenner in Betrieb nehmen.
- ⇒ Behandeln Sie die Leuchte vorsichtig. **Nicht werfen!**



2 Eigenschaften

Die Sachtler Reporter 270DI ist als Hand- und Stativleuchte benutzt.



3 Betrieb

3.1 Einsetzen des Brenners

Leuchte öffnen. Dazu die beiden seitlichen Schrauben am Reflektorgehäuse lösen und das Reflektorgehäuse nach vorne abziehen. Verwenden Sie nur die dafür vorgesehenen Brennertypen: Osram HMI 250 SE. Beachten Sie die der Brennerverpackung beiliegenden Anwendungsvorschriften. Beim Einsetzen des neuen Brenners bitte darauf achten, daß er richtig in die Fassung einrastet und fest sitzt. Falls der Brenner nicht vollständig in die Fassung gedrückt wurde, ist eine ungleichmäßige Lichtverteilung die Folge oder der Brenner kann nicht gezündet werden. Beim Wiederaufsetzen des Reflektorgehäuses bitte auf richtige Positionierung achten. Der Kontaktstößel am Reflektorgehäuse muß den Sicherheitsschalter betätigen. Durch Anziehen der beiden seitlichen Schrauben wird das Gehäuse wieder gesichert.

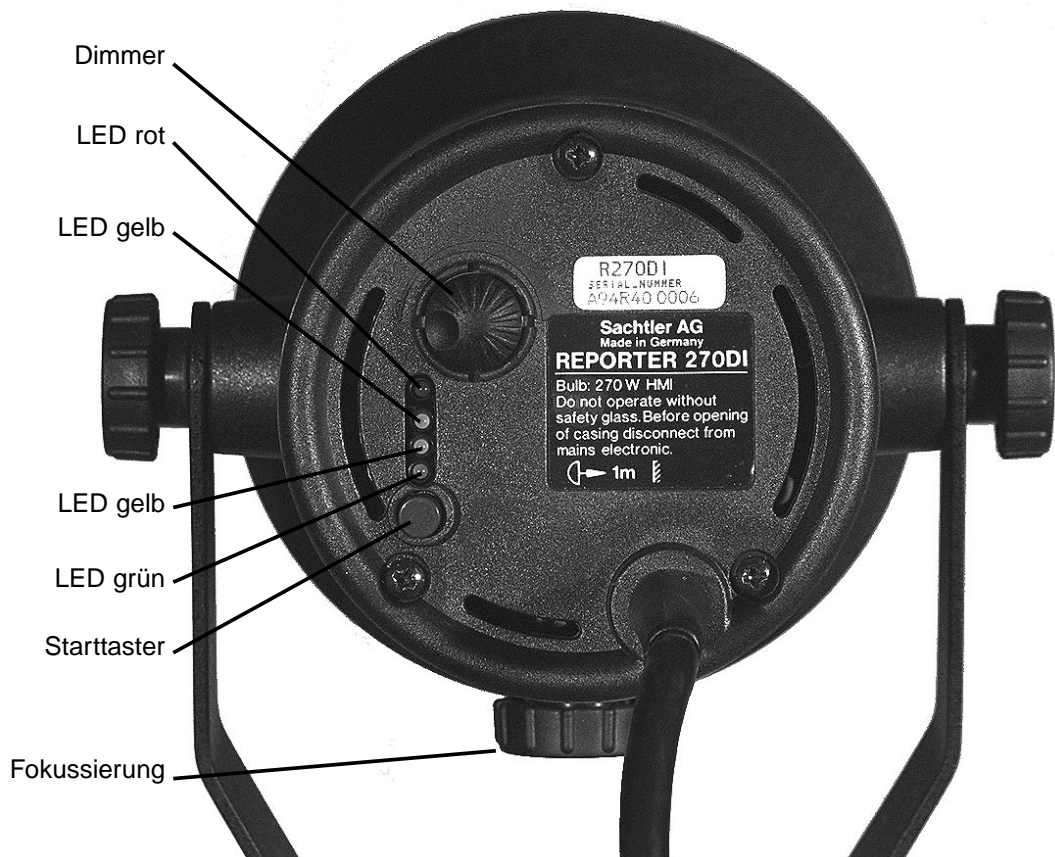
3.2 Starten der Leuchte

Verbinden Sie das Anschlußkabel mit dem entsprechenden batterie- oder netzgespeisten Sachtler-Vorschaltgerät. Das Vier-Flügeltor an der Leuchte öffnen. Nach dem Einschalten des Vorschaltgeräts muß mindestens eine LED an der Leuchtenrückseite leuchten. Beim Betreiben mit dem batteriegespeisten Vorschaltgerät (Batronic 2) leuchten als Bereitschaftsanzeige die grüne und die beiden gelben LEDs (siehe Abb.1). Nach dem Starten der Leuchte zeigen die LEDs die Restbetriebsdauer nach folgender Tabelle an:

| | > 4 min | 4 min | 3 min | 2 min | 1 min |
|----------|---------|-------|-------|-------|-------|
| LED rot | ○ | ○ | ○ | ○ | ☀ |
| LED gelb | ☀ | ☀ | ☀ | ○ | ○ |
| LED gelb | ☀ | ☀ | ○ | ○ | ○ |
| LED grün | ☀ | ○ | ○ | ○ | ○ |



Beim Betrieb mit dem netzgespeisten Vorschaltgerät (Netronic 2) leuchtet als Bereitschaftsanzeige nur die rote LED an der Leuchtenrückseite.



Jetzt kann die Leuchte wahlweise am Vorschaltgerät oder an der Leuchte durch Drücken des grünen Starttasters gestartet werden. Die volle Leuchtkraft ist ca. 20 Sekunden nach dem Starten erreicht.

3.3 Dimmen

Die Leuchte kann wahlweise an der Leuchte oder am Vorschaltgerät durch Drehen am Regler gedimmt werden. Der Dimmbereich muß durch Einstellung am Vorschaltgerät auf 60% (Stellung HMI) seiner Lichtleistung begrenzt sein.

.3.4 Ausschalten der Leuchte

Ein nochmaliger Druck auf einen der grünen Taster schaltet die Leuchte ab. Die Leuchte mindestens 10 Minuten abkühlen lassen, bevor sie wieder verpackt wird.

Hinweis! Nach dem Starten eines kalten Brenners die Leuchte erst nach dem Erreichen der Betriebstemperatur des Brenners (ca. 1 Minute) wieder ausschalten. Andernfalls verkürzt sich die Lebensdauer des Brenners.

3.5 Heißzünden

Auch im heißen Zustand kann der Brenner sofort wieder gezündet werden. Er erreicht seine volle Leistung nach 1 - 2 Sekunden.

3.6 Erstmalige Inbetriebnahme

Während der ersten Betriebsstunden ist eine geringe Geruchsentwicklung normal und weist nicht auf fehlerhafte Funktion hin.

3.7 Brennerwechsel

Ist der Brenner beschädigt oder verformt, muß er gegen einen neuen ausgewechselt werden. Das Vorschaltgerät ausschalten und die Leuchte vom Vorschaltgerät trennen. Die Leuchte mindestens 10 Minuten abkühlen lassen.

⇒ ***Achtung heißer Brenner!***

Nach dem Öffnen der Leuchte kann der Brenner (siehe 3.1 Einsetzen des Brenners) gewechselt werden.



4 Service / Fehlersuche

Im Gerät befinden sich keinerlei zu wartende Teile. Die folgende Fehlersuchtablette soll helfen, einen eventuellen Fehler einzugrenzen:

| Fehler, Symptome | Ihre Aktion |
|--|---|
| Die Bereitschafts-LED leuchtet nicht auf: | Vorschaltgerät in Funktion? Leuchtenkabel prüfen auf Unversehrtheit und korrekten Anschluß zum Vorschaltgerät. |
| Die Bereitschafts-LED leuchtet, aber kein Starten möglich: | Brenner prüfen auf Unversehrtheit und einwandfreien Sitz. |
| Brenner verlischt nach mehreren Minuten Betriebszeit und Dimmer steht auf Volleistung: | Brenner ist verbraucht: Erneuern. Bei Batterie-Betrieb: Ladezustand des Akkus an Hand der Indikatoren an der Leuchten-rückseite überprüfen. Batterie laden, falls erforderlich. |
| Brenner erlischt nach ca. 25 sec. Betriebszeit: | Dimmschalter im Vorschaltgerät auf Stellung 60% (HMI) stellen. |

5 Technische Daten

| | |
|-------------------------------------|--|
| Aufbau: | Nach EN 60 598-2-17 |
| Schutzklasse: | Aufbau des Gehäuses wie Klasse II, aus Gründen der Abschirmung wird der Schutzleiter mitgeführt. |
| Lichtverteilung: (in 5m Abstand) | 6000 Lux Spot, Halbwertswinkel 18° 950 Lux Flut, Halbwertswinkel 40° |
| Fokussierverhältnis mechanisch: | 1 : 6,3 |
| Dimmung: | bis 60% der Lichtleistung |
| Zul. Umgebungstemperatur: | -20°C bis 40°C |
| Max. Gehäusetemperatur: | 105°C |

| | |
|------------------------|---|
| Fassung: | (A2750) |
| Brennertyp: | FaX 1.5 - 3x1 |
| Leuchtengewicht: | Osram HMI 250 SE1500 g |
| Gewicht 4-Flügelator: | 260 g |
| Mechanischer Anschluß: | Hülse 16 mm |
| Zubehör: | Kunstlichtfilter 2/3200 (F2032) Diffusor 2 (D2000) Verlängerungskabel 5 m (A2750) Verlängerungskabel 10 m (A2700) Handgriff 2 (A2000) |

Wichtiger Hinweis: Die Seriennummer (zu finden am Typen-schild auf der Leuchtenrückseite siehe Abbildung Seite 3) ist bei technischen Rückfragen unbedingt anzugeben.

6 Garantie

Der Garantieanspruch verfällt, wenn

- ⇒ *die Leuchte unsachgemäß oder außerhalb der spezifizierten technischen Daten betrieben wurde oder*
- ⇒ *das Zündgerätegehäuse von einer nicht autorisierten Service-Stelle geöffnet wurde.*

Änderungen, die dem technischen Fortschritt dienen, sind vorbehalten.

