

Reporter 650HS

Manual

Benutzerinformation

Tungsten mains powered light 650W

Kunstlicht-Netzleuchte 650W



sachtler

set your ideas in motion!

© by **sachtler®**. Alle Rechte vorbehalten / All rights reserved

Version:1.4/02/07

Ausgabedatum / Issue date: 02/07

Bestellnr. / Order no.: lof11t050a



sachtler®
Camera Dynamics GmbH

Erfurter Strasse 16

Postfach / P.O.BOX 2039

D-85386 Eching

D-85380 Eching

Germany

Germany

Telefon: (+49 89) 321 58 200

Telefax: (+49 89) 321 58 227

E-Mail: contact@sachtler.de

Homepage: <http://www.sachtler.com>

Table of contents

1	Safety instructions	1
2	Properties	1
3	Operation	2
3.1	Inserting the bulb	2
3.2	Starting the luminaire	3
3.3	Switching off the luminaire	3
3.4	First operation	3
3.5	Changing the bulb	3
4	Service / Troubleshooting	3
5	Technical specifications	4
6	Warranty	4

Inhaltsverzeichnis

1	Sicherheitshinweise	5
2	Eigenschaften	5
3	Betrieb	6
3.1	Einsetzen des Brenners	6
3.2	Inbetriebnahme	7
3.3	Ausschalten der Leuchte	7
3.4	Erstmalige Inbetriebnahme	7
3.5	Brennerwechsel	7
4	Service / Fehlersuche	7
5	Technische Daten	8
6	Garantie	8

sachtler
set your ideas in motion!



EG- Konformitätserklärung

sachtler GmbH & Co. KG
Gutenbergstrasse 5
D-85716 Unterschleißheim
Telefon (089) 321 58 200
Telefax (089) 321 58 227
email contact@sachtler.de
Internet www.sachtler.com

Hiermit erklären wir, dass das hier genannte Produkt aufgrund seiner Bauart in der von uns in Verkehr gebrachten Ausführung den Sicherheits- und Gesundheitsanforderungen der zugrundeliegenden hier genannten EG- Richtlinien und der genannten Normen entspricht.

Bei einer nicht mit uns abgestimmten Änderung an diesem Produkt verliert diese Erklärung ihre Gültigkeit.

Produkt: **Reporter 650 HS**

Komponenten: **keine**

Codenummer(n): R651HS, R652HS, R654HS

ab Baujahr: 2001

EG- Richtlinien: **73/23/EWG** **Niederspannungsrichtlinie**

Normen,
Richtlinien: DIN EN 60598-1
DIN EN 60598-2-17

Prüfstelle(n): TÜV Product Service
Prüfdatum: 07.02.95
Unterschleißheim, 15.11.2002


Heinz Kossler
Geschäftsführer

Persönlich haftender Gesellschafter
LCB Beteiligungs GmbH
Geschäftsführer: Heinz Kossler, Simone Faath-Arnold
Registergericht: München HR A 77223

Commerzbank AG, München
Bank Code/BLZ 700 400 41
Account No./Konto Nr. 2 933 000
S.W.I.F.T. Code COBADEFF 700

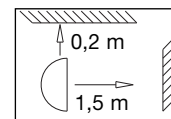
Reuschel Bank, München
BLZ 700 303 00, Konto Nr. 29 22 666
Postbank München
BLZ 700 100 80, Konto Nr. 41 872 804



sachtler
set your ideas in motion!

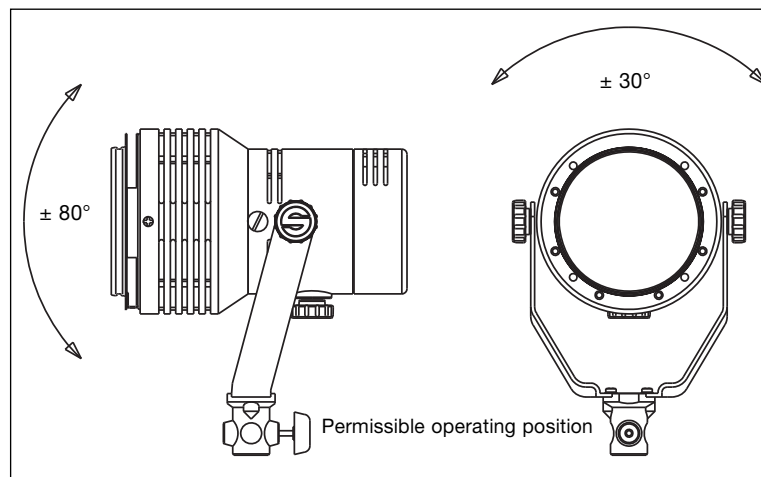
1 Safety Instructions

- ⇒ Do not connect to a power source whilst in contact with water, if you have wet or damp hands or if connectors or cable are wet/damp.
- ⇒ Do not place the luminaire in water!
- ⇒ Ensure that during the operation of the luminaire enough clearance is maintained around the luminaire so that generated heat can dissipate.
- ⇒ Only operate the luminaire with housing closed and protective glass intact.
- ⇒ Handle with care. **Do not throw!**



2 Properties

The Sachtler Reporter 650 HS is designed to be used on light-stands. The luminaire is to be operated with mains supply and is designed to be continuously operated up to a maximum power of 650W.



3 Operation

3.1 Inserting the bulb

Please first adhere to the bulb manufacturer's instructions included in the packing.

⇒ Do not touch quartz glass bulb with bare fingers.

Please do not use any bulb types, whose dimensions and basic light data are not identical with the indicated basic data. These bulb types are not suited and not permissible.

Suitable bulb types are:		LCL 46,5 mm	max. Ø 23 mm
650W	ANSI-Code	FRK (120V) FRL (230V) FRM (240V)	LIF-Code: CP89
500W	ANSI-Code	FRG (120V) FRH (230V) FRJ (240V)	LIF-Code: CP82
300W	ANSI-Code	FKW (120V) FSL (230V) FSK (240V)	LIF-Code: CP81

Open the luminaire by loosening the two knurled metal screws on the side of the reflector housing until the thread is visible. Pull reflector housing off.

When inserting the new bulb ensure that it is inserted correctly by pushing it firmly into the socket until it clicks into position. The bulb must be aligned horizontally to the socket level to avoid uneven light distribution. When putting the reflector housing back in place, please ensure its correct positioning. This is the case when the opening of the filter slot on the reflector housing faces upwards and the focussing knob on the focus housing downwards. Fastening of the laterally positioned knurled screws will close the housing again.



3.2 Starting the luminaire

Please make sure that line and bulb voltage are compatible with the fuse rating:

110V with F6.3 A fuse 5 x 20mm

220V up to 240V with F4 A or F 6.3 A fuse 5 x 20mm

Open the four-leaf-barndoor on the luminaire and connect cable with mains. Put the luminaire into its operating position and switch it on by using the cable switch. During operation make sure to move the luminaire very carefully since the bulb reacts very sensitive to any vibration.

3.3 Switching off the luminaire

Use cable switch to switch off luminaire and let the lamp cool down for at least 10 minutes before packing it away again.

3.4 First operation

During the first operating hours you will notice smoke and slight odour coming from the luminaire which should not be of any concern and which does not indicate any malfunction.

3.5 Changing the bulb

If the bulb is damaged or deformed, it must be replaced with a new one.

Switch off the luminaire and disconnect it from mains. Let the luminaire cool down for at least 10 minutes.

⇔ **CAUTION! Hot bulb!**

After the luminaire has been opened the bulb can be changed (see 3.1 Inserting the bulb).

4 Troubleshooting

There are no serviceable parts inside. Please use the following troubleshooting tips in case of malfunction.

Problem	Remedy
No light:	Check if the luminaire is connected to mains supply! Check if fuse is ok! Check if bulb is ok!

5 Technical Specifications

Construction:	according to EN 60 598-2-17
Protective class:	I for R651 HS / R 654 HS II for R 652 HS
Light output: (5m distance)	2500 Lux spot, angle of half intensity 20° 450 Lux flood, angle of half intensity 56°
Mechanical focussing range:	1 : 5.5
Permissible ambient temperature:	-20°C (-4°F) up to 40°C (104°F)
Max. housing temperature:	185°C (365°F)
Socket:	GY9.5
Weight of luminaire:	1300 g (2.9 lbs)
Weight of 4-leaf barndoor:	260 g (0.6 lbs)
Mounting:	16 mm (2/3") socket for stand mounting
Accessories:	Daylight filter 2/5600 (F2056) Diffusor 2 (D2000) Handle 2 (A2000)

Important: The serial number (given on the type plate) must be quoted for all technical enquiries.

6 Warranty

Warranty expires if:

- ⇨ *the luminaire was operated improperly or not in accordance with the specified technical data or*
- ⇨ *the electric housing was opened by unauthorised personnel.*

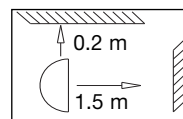
We reserve the right to make changes based on technical advances.



sachtler
set your ideas in motion!

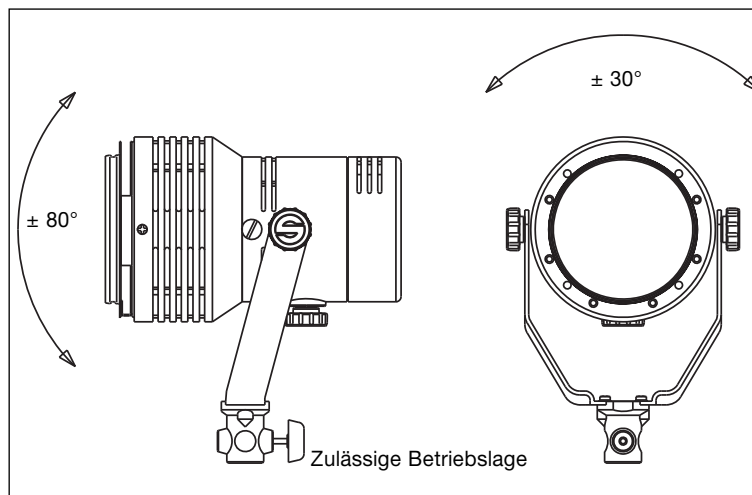
1 Sicherheitshinweise

- ⇒ Stellen Sie keine elektrische Verbindung zum Netz her, wenn Sie im Wasser stehen, nasse Hände haben oder wenn die Steckverbinder oder Kabel naß sind!
- ⇒ Stellen Sie die Leuchte nicht ins Wasser!
- ⇒ Achten Sie darauf, daß beim Betreiben der Leuchte genügend Abstand zu brennbaren Teilen besteht und daß die entstehende Abwärme ungehindert entströmen kann!
- ⇒ Leuchte nur geschlossen mit intakter Schutzscheibe betreiben.
- ⇒ Behandeln Sie das Gerät vorsichtig. **Nicht werfen!**



2 Eigenschaften

Die Sachtler Reporter 650 HS ist als Stativleuchte konzipiert. Die Leuchte ist mit Netzspannung zu betreiben und bis auf eine maximal zulässige Leistung von 650W im Dauerbetrieb geeignet.



3 Betrieb

3.1 Einsetzen des Brenners

Beachten Sie zuerst die der Brenneverpackung beiliegenden Hinweise des Brennerherstellers.

⇨ Den Quarzglaskolben des Brenners nicht mit bloßen Fingern berühren.

Andere Brennertypen, deren Abmessungen und lichttechnische Daten nicht mit den genannten Grunddaten übereinstimmen, sind ungeeignet und unzulässig.

Geeignete Brennertypen:	LCL 46,5 mm	Max. ø23 mm
650W	ANSI-Code:	FRK (120V) FRL (230V) FRM (240V)
		LIF-Code: CP89
500W	ANSI-Code:	FRG (120V) FRH (230V) FRJ (240V)
		LIF-Code: CP82
300W	ANSI-Code:	FKW (120V) FSL (230V) FSK (240V)
		LIF-Code: CP81

Leuchte öffnen. Dazu die beiden Rändelschrauben aus Metall seitlich am Reflektorgehäuse lösen und soweit herausdrehen, bis das Gewinde sichtbar wird. Das Reflektorgehäuse nach vorne abziehen.

Beim Einsetzen in die Fassung ist darauf zu achten, daß der Brenner einrastet und festsitzt. Der Brenner muß senkrecht zur Fassungsebene ausgerichtet sein, um eine gleichmäßige Lichtverteilung zu gewährleisten.

Beim Wiederaufsetzen des Reflektorgehäuses bitte auf richtige Positionierung achten. Die Öffnung des Filtereinschubes am Reflektorgehäuse muß nach oben zeigen und der Fokusknopf am Fokusgehäuse muß nach unten zeigen. Durch Festziehen der beiden Rändelschrauben wird das Gehäuse wieder geschlossen.



3.2 Inbetriebnahme

Bitte prüfen Sie zunächst die Übereinstimmung von Netzspannung, Brenner und Sicherung:

110V mit Sicherung F6,3 A 5 x 20 mm

220V bis 240V mit Sicherung F4 A oder F 6,3 A 5 x 20 mm

Das Vier-Flügeltor an der Leuchte öffnen. Verbinden Sie das Anschlußkabel mit dem Netz. Die entsprechende Betriebslage einstellen und die Leuchte am Schnurschalter einschalten. Die Leuchte während des Betriebes nur sehr vorsichtig bewegen, da die Brenner für Netzbetrieb sehr stoßanfällig sind.

3.3 Ausschalten der Leuchte

Am Schnurschalter ausschalten. Die Leuchte ca. 10 Minuten abkühlen lassen, bevor sie wieder verpackt wird.

3.4 Erstmalige Inbetriebnahme

Während der ersten Betriebsstunden ist eine Rauch- und Geruchsentwicklung normal und weist nicht auf fehlerhafte Funktion hin.

3.5 Brennerwechsel

Ist der Brenner beschädigt oder verformt, muß er gegen einen neuen ausgewechselt werden.

Die Leuchte ausschalten und vom Netz trennen. Die Leuchte ca. 10 Minuten abkühlen lassen.

⇨ **Achtung heißer Brenner!**

Nach dem Öffnen der Leuchte kann der Brenner (siehe 3.1 Einsetzen des Brenners) gewechselt werden.

4 Service / Fehlersuche

Im Gerät befinden sich keinerlei zu wartende Teile. Die folgende Fehlersuchtafel soll helfen, einen eventuellen Fehler einzugrenzen:

Fehler, Symptom

Kein Licht:

Ihre Aktion

Netzspannung vorhanden?
Sicherung in Ordnung?
Brenner in Ordnung?

5 Technische Daten

Aufbau:	Nach EN 60 598-2-17
Schutzklasse:	I für R651HS / R654HS II für R652HS
Lichtverteilung: (in 5 m Abstand)	2500 Lux Spot / Halbwertswinkel 20° 450 Lux Flut / Halbwertswinkel 56°
Fokussierverhältnis mechanisch:	1 : 5,5
Zul. Umgebungstemperatur:	-20°C bis 40°C
Max. Gehäusetemperatur:	185°C
Sockel:	GY9,5
Leuchtengewicht:	1300 g
Gewicht 4-Flügelator:	260 g
Mechanischer Anschluß:	Hülse 16 mm
Zubehör:	Tageslichtfilter 2/5600 (F2056) Diffusor 2 (D2000) Handgriff 2 (A2000)

Wichtiger Hinweis: Die Seriennummer (zu finden am Typenschild) ist bei technischen Rückfragen unbedingt mit anzugeben.

6 Garantie

Der Garantieanspruch verfällt, wenn

- ⇨ *die Leuchte unsachgemäß und außerhalb der spezifizierten technischen Daten betrieben wurde oder*
- ⇨ *das Elektrogehäuse von einer nicht autorisierten Service-Stelle geöffnet wurde.*

Änderungen, die dem technischen Fortschritt dienen, sind vorbehalten.



sachtler
set your ideas in motion!